

INSTRUCTIONS ORIGINALES



TAILLE-HAIE ÉLECTRIQUE

RAC500EHT-1

MANUEL D'INSTRUCTIONS



ATTENTION: Veuillez lire ces instructions avant d'utiliser cette machine

BUILDER SAS
32, rue Aristide Bergès - ZI 31270 Cugnaux – France
MADE IN PRC



SOMMAIRE

1. INSTRUCTIONS DE SECURITE	3
2. VOTRE PRODUIT	8
3. UTILISATION	9
4. MAINTENANCE ENTRETIEN	10
5. MISE EN REBUT	10
6. DECLARATION DE CONFORMITE	11
7. GARANTIE	12
8. PANNE PRODUIT	13
9. EXCLUSIONS DE GARANTIE	14

1. INSTRUCTIONS DE SECURITE



AVERTISSEMENT Lire tous les avertissements de sécurité et toutes les instructions. Ne pas suivre les avertissements et instructions peut donner lieu à un choc électrique, un incendie et/ou une blessure sérieuse.

Conserver tous les avertissements et toutes les instructions pour pouvoir s'y reporter ultérieurement. Le terme *outil* dans les avertissements fait référence à votre outil électrique alimenté par le secteur (avec cordon d'alimentation) ou votre outil fonctionnant sur batterie (sans cordon d'alimentation).

1) Sécurité de la zone de travail

- a) **Conserver la zone de travail propre et bien éclairée.** Les zones en désordre ou sombres sont propices aux accidents.
- b) **Ne pas faire fonctionner les outils électriques en atmosphère explosive, par exemple en présence de liquides inflammables, de gaz ou de poussières.** Les outils électriques produisent des étincelles qui peuvent enflammer les poussières ou les fumées.
- c) **Maintenir les enfants et les personnes présentes à l'écart pendant l'utilisation de l'outil.** Les distractions peuvent vous faire perdre le contrôle de l'outil.

2) Sécurité électrique

- a) **Il faut que les fiches de l'outil électrique soient adaptées au socle. Ne jamais modifier la fiche de quelque façon que ce soit. Ne pas utiliser d'adaptateurs avec des outils à branchement de terre.** Des fiches non modifiées et des socles adaptés réduiront le risque de choc électrique.
- b) **Eviter tout contact du corps avec des surfaces reliées à la terre telles que les tuyaux, les radiateurs, les cuisinières et les réfrigérateurs.** Il existe un risque accru de choc électrique si votre corps est relié à la terre.
- c) **Ne pas exposer les outils à la pluie ou à des conditions humides.** La pénétration d'eau à l'intérieur d'un outil augmentera le risque de choc électrique.
- d) **Ne pas maltraiter le cordon. Ne jamais utiliser le cordon pour porter, tirer ou débrancher l'outil. Maintenir le cordon à l'écart de la chaleur, du lubrifiant, des arêtes ou des parties en mouvement.** Des cordons endommagés ou emmêlés augmentent le risque de choc électrique.
- e) **Lorsqu'on utilise un outil à l'extérieur, utiliser un prolongateur adapté à l'utilisation extérieure.** L'utilisation d'un cordon adapté à l'utilisation extérieure réduit le risque de choc électrique.
- f) **Si l'usage d'un outil dans un emplacement humide est inévitable, utiliser une alimentation protégée par un dispositif à courant différentiel résiduel (RCD).** L'usage d'un RCD réduit le risque de choc électrique.

3) Sécurité des personnes

- a) **Rester vigilant, regarder ce que vous êtes en train de faire et faire preuve de bon sens dans votre utilisation de l'outil. Ne pas utiliser un outil lorsque vous êtes fatigué ou sous l'emprise de drogues, d'alcool ou de médicaments.** Un moment d'inattention en cours d'utilisation d'un outil peut entraîner des blessures graves des personnes.
- b) **Utiliser un équipement de sécurité. Toujours porter une protection pour les yeux.** Les équipements de sécurité tels que les masques contre les poussières, les chaussures de sécurité antidérapantes, les casques ou les protections acoustiques utilisés pour les conditions appropriées réduiront les blessures de personnes.
- c) **Eviter tout démarrage intempestif. S'assurer que l'interrupteur est en position arrêté avant de brancher l'outil au secteur et/ou au bloc de batteries, de le ramasser ou de le porter.** Porter les outils en ayant le doigt sur l'interrupteur ou brancher des outils dont l'interrupteur est en position marche est source d'accidents.
- d) **Retirer toute clé de réglage avant de mettre l'outil en marche.** Une clé laissée fixée sur une partie tournante de l'outil peut donner lieu à des blessures de personnes.
- e) **Ne pas se précipiter. Garder une position et un équilibre adaptés à tout moment.** Cela permet un meilleur contrôle de l'outil dans des situations inattendues.

- f) **S'habiller de manière adaptée. Ne pas porter de vêtements amples ou de bijoux. Garder les cheveux, les vêtements et les gants à distance des parties en mouvement.** *Des vêtements amples, des bijoux ou les cheveux longs peuvent être pris dans des parties en mouvement.*
- g) **Si des dispositifs sont fournis pour le raccordement d'équipements pour l'extraction et la récupération des poussières, s'assurer qu'ils sont connectés et correctement utilisés.** *Utiliser des collecteurs de poussière peut réduire les risques dus aux poussières.*

4) Utilisation et entretien de l'outil

- a) **Ne pas forcer l'outil. Utiliser l'outil adapté à votre application.** *L'outil adapté réalisera mieux le travail et de manière plus sûre au régime pour lequel il a été construit.*
- b) **Ne pas utiliser l'outil si l'interrupteur ne permet pas de passer de l'état de marche à arrêt et vice versa.** *Tout outil qui ne peut pas être commandé par l'interrupteur est dangereux et il faut le réparer.*
- c) **Débrancher la fiche de la source d'alimentation en courant et/ou le bloc de batteries de l'outil avant tout réglage, changement d'accessoires ou avant de ranger l'outil.** *De telles mesures de sécurité préventives réduisent le risque de démarrage accidentel de l'outil.*
- d) **Conserver les outils à l'arrêt hors de la portée des enfants et ne pas permettre à des personnes ne connaissant pas l'outil ou les présentes instructions de le faire fonctionner.** *Les outils sont dangereux entre les mains d'utilisateurs novices.*
- e) **Observer la maintenance de l'outil. Vérifier qu'il n'y a pas de mauvais alignement ou de blocage des parties mobiles, des pièces cassées ou toute autre condition pouvant affecter le fonctionnement de l'outil. En cas de dommages, faire réparer l'outil avant de l'utiliser.** *De nombreux accidents sont dus à des outils mal entretenus.*
- f) **Garder affûtés et propres les outils permettant de couper.** *Des outils destinés à couper correctement entretenus avec des pièces coupantes tranchantes sont moins susceptibles de bloquer et sont plus faciles à contrôler.*
- g) **Utiliser l'outil, les accessoires et les lames etc., conformément à ces instructions, en tenant compte des conditions de travail et du travail à réaliser.** *L'utilisation de l'outil pour des opérations différentes de celles prévues pourrait donner lieu à des situations dangereuses.*

5) Maintenance et entretien

- a) **Faire entretenir l'outil par un réparateur qualifié utilisant uniquement des pièces de rechange identiques.** *Cela assurera le maintien de la sécurité de l'outil.*

Mises en garde de sécurité des taille-haies

- **N'approchez aucune partie du corps de la lame de coupe. Ne pas enlever le matériau coupé ou ne pas tenir le matériau à couper lorsque les lames sont en mouvement. S'assurer que l'interrupteur est fermé lors de l'élimination du matériau resté coincé.** *Un moment d'inattention en cours d'utilisation du taille-haies peut entraîner un accident corporel grave.*
- **Porter le taille-haies par la poignée, la lame de coupe étant à l'arrêt. Pendant le transport ou l'entreposage du taille-haies, toujours recouvrir le dispositif de coupe de son enveloppe de protection.** *Une manipulation appropriée du taille-haies réduira l'éventualité d'un accident corporel provenant des lames de coupe.*
- **Tenir l'outil uniquement par les surfaces de préhension isolées car la lame de coupe peut entrer en contact avec le câblage non apparent ou le propre cordon d'alimentation de l'outil.** *Les lames de coupe entrant en contact avec un fil «sous tension» peuvent également mettre «sous tension» les parties métalliques exposées de l'outil électrique et provoquer un choc électrique sur l'opérateur.*
- **Maintenir le câble éloigné de la zone de coupe.** *Au cours du fonctionnement, le câble peut être caché dans des arbustes et être accidentellement coupé par la lame.*

Instructions additionnelles

- Il est recommandé d'utiliser un dispositif différentiel résiduel dont le courant de coupure est inférieur ou égal à 30 mA.
- Vérifier la présence éventuelle de corps étrangers dans la haie, comme les clôtures en fils de fer.
- Tenir correctement le taille-haies, par exemple avec les deux mains s'il est muni de deux poignées.
- Toute personne qui utilise ou effectue des travaux d'entretien sur cette machine doit connaître ces instructions et sont conscients des risques possibles. Empêchez les enfants, les personnes malades ou non capables utiliser la machine. Pendant que vous vous tenez dans la zone de travail, soyez conscient de la présence des enfants.
- Observez les mesures de sécurité locales ou régionales dans votre région. Cela s'applique également à toutes les dispositions relatives à la sécurité sur le lieu de travail et à la prévention sanitaire en milieu de travail.
- Le fabricant ne peut être tenu pour responsable si la machine a été modifiée de manière non autorisée ou de manière à constituer un dommage final.
- Observez la nature de la zone où le travail est effectué.
- Après le démarrage de la machine, celle-ci produit des gaz d'échappement toxiques. Ces gaz sont invisibles et inodores. Par conséquent, il est impératif de ne jamais utiliser la machine dans des espaces fermés ou mal ventilés.
- Lors de la coupe, assurez-vous d'avoir un bon éclairage.
- Assurez votre stabilité lors de travaux sur pentes ou sur des surfaces irrégulières ou en présence d'humidité, de neige ou de gel.
- Ne permettez à des personnes non autorisées à approcher la machine. Les visiteurs et les spectateurs, principalement les enfants, les malades ou les handicapés, ne doivent pas avoir accès à l'aire de travail.
- Prenez des précautions lors du stockage de l'outil. Lorsque la machine n'est pas utilisée, elle doit être stockée dans un endroit sec, si possible élevé ou protégé, afin d'en empêcher l'accès.
- Utilisez l'outil pour les tâches que vous souhaitez effectuer. Dans ce contexte, il est conseillé, par exemple, d'éviter d'utiliser un outil ou un petit accessoire pour un travail nécessitant l'utilisation d'un outil lourd.
- Utilisez l'outil uniquement dans le but pour lequel il a été conçu.
- Portez des vêtements appropriés. Votre tenue doit être approprié au travail et ne pas vous gêner. Portez des vêtements de protection qui protègent contre les coupures.
- Utilisez un équipement de protection individuelle. Celui-ci comprend au moins: des chaussures de sécurité, des lunettes de protection, des protège-oreilles, des gants de protection, etc.
- Ne travaillez jamais avec un outil de coupe non sécurisé. Il y a un risque de blessures par des objets projetés.
- Avant de démarrer le coupe-bordures, retirez toutes les clés et vérifiez si l'outil est bien assemblé en toute sécurité.
- Restez en alerte en tout temps. Soyez attentif à ce que vous faites. Faites usage de votre bon sens. N'utilisez pas l'outil lorsque vous êtes fatigués. N'utilisez pas l'outil sous l'influence de l'alcool, de drogues ou de drogues qui altèrent ou diminuent la concentration. Aussi, n'utilisez pas l'outil lorsque vous êtes malade.
- Après avoir utilisé la machine pendant une période prolongée, vous risquez de rencontrer des problèmes de circulation dans vos mains. Prolongez la durée d'utilisation en portant des gants appropriés et en prenant régulièrement des pauses. Veuillez noter que le temps de fonctionnement de la machine motorisée est raccourci en raison de l'inconfort de l'utilisateur en raison d'une mauvaise circulation, d'une température extérieure trop basse ou d'une puissance d'entraînement excessive de la machine pendant les travaux.
- Prenez en compte les composants endommagés. Vérifiez la machine avant de l'utiliser. Les composants endommagés doivent être réparés ou remplacés dès que possible par des personnes autorisées. Les interrupteurs défectueux doivent être remplacés par un revendeur agréé. N'utilisez pas la machine si elle ne peut pas être éteinte ou allumée à l'aide d'un interrupteur. Lorsque des réparations sont nécessaires, veuillez contacter votre revendeur le plus proche.

- Avant toute opération de réglage ou de maintenance, le moteur doit toujours être éteint. Ceci s'applique également à tous les travaux réalisés sur la tête de coupe et le retrait de la bougie du moteur.
- Utilisez uniquement des composants homologués. N'utilisez que des pièces de rechange identiques à celles que vous remplacez lors des travaux de maintenance ou de réparation. Contactez votre revendeur agréé pour obtenir des conseils. N'utilisez pas des chaînes pivotantes en métal et des pales à fléaux.
- Lors du transport et de l'entreposage de l'outil, assurez-vous qu'il est soit sécurisé. Mettez le dispositif de protection sur la lame lorsque la machine doit être transportée, stockée, nettoyée et entretenue.
- Pour éviter tout dommage ou blessure, faites attention lors de la manipulation et du transport de l'outil. N'oubliez pas de mettre le dispositif de protection à chaque fois sur la lame.
- N'utilisez pas l'appareil lorsque vous êtes fatigué, malade sous l'influence de l'alcool ou de la drogue.
- N'utilisez que des accessoires et des protections recommandés par le fabricant. Il est recommandé que votre revendeur fournisse une liste des accessoires recommandés si nécessaire. L'utilisation de pièces non recommandées par le fabricant peut entraîner des blessures, des accidents et des dysfonctionnements de l'outil.
- Maintenez un bon équilibre lorsque vous utilisez l'outil. Restez pieds fermes sur le sol afin de ne pas tomber. Ne vous penchez pas trop, ne vous mettez pas dans des positions qui peuvent vous déséquilibrer et vous blesser. Utilisez le harnais fourni avec l'outil.
- Vérifiez régulièrement si les éléments de coupe s'arrêtent lorsque la machine est au ralenti.
- Attention! L'utilisation d'une autre tête de coupe ou d'autres accessoires et extensions, même lorsqu'elle est expressément conseillée, peut constituer un risque de blessures ou de dommages matériels.
- La machine ne doit pas être utilisée à des fins autres que celles prévues. Toute utilisation divergente de ces fins doit donc être considérée comme une utilisation non autorisée. L'utilisateur est seul responsable, libérant ainsi systématiquement le fabricant de toute responsabilité en cas de dommages corporels ou matériels résultant d'une telle utilisation non autorisée.
- La garantie du fabricant est nulle si la machine à laquelle elle a été conçue a été transformée ou utilisée de façon non autorisée et qu'une telle situation entraîne des dommages.
- Gardez les personnes présentes à une distance minimale de 15 m de la zone de travail.

Temps de coupe

- Feuille Juin et Octobre
- Haies de conifères Avril et Août
- Les haies vives de conifères ... à partir de mai

Utilisation prévue

Votre taille-haie est un dispositif utilisé par une personne pour couper les haies et les arbustes en travaillant avec une ou plusieurs lames disposées linéairement et d'avant en arrière. Un danger potentiel existe si l'appareil est utilisé à d'autres fins. Une mauvaise manipulation du taille-haies augmente le risque de blessures causées par les lames. Seule l'utilisation de pièces de rechange et d'accessoires homologués par le fabricant est autorisée.

Risques résiduels

- Coupures venant de la lame
- Inhalation des particules du matériau à couper
- Projection des parties des lames de coupe
- Contact avec une tête de coupe non couverte (blessures, coupures)
- Contact avec l'outil en fonctionnement (blessures, coupures)
- Développement de poussières/fumées toxiques lorsqu'elles sont utilisées dans des espaces confinés (vomissements/nausées)
- Perte auditive en l'absence de protection auditive correcte

AVERTISSEMENT! Cette machine génère un champ électromagnétique pendant son fonctionnement. Ce champ peut dans certaines circonstances perturber le fonctionnement d'implants médicaux actifs ou passifs. Pour diminuer le risque de blessures graves ou mortelles, les personnes portant des implants médicaux doivent consulter leur médecin et le fabricant de leur implant avant d'utiliser cette machine.

Symboles



Symbole d'avertissement



Lire le manuel d'instructions



Porter une protection oculaire



Porter une protection auditive



Retirer immédiatement la fiche de prise de courant si le câble est endommagé ou coupé



Ne pas exposer sous la pluie et à l'humidité



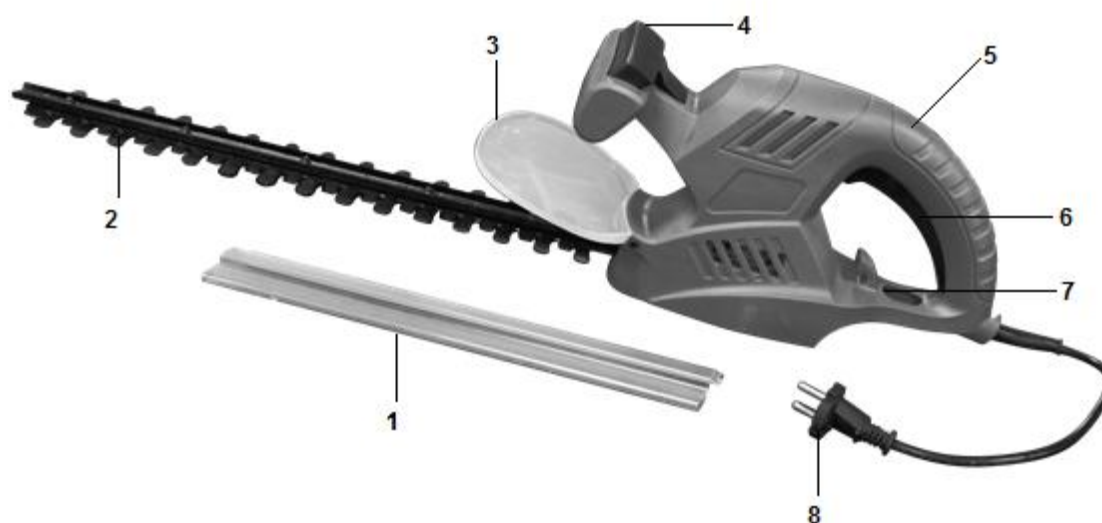
Puissance sonore garantie



Protection de Classe II

2. VOTRE PRODUIT

a. Description



- | | |
|---------------------------------------|-------------------------|
| 1. Couvercle de protection de la lame | 5. Poignée arrière |
| 2. Lame | 6. Interrupteur |
| 3. Protection de sécurité | 7. Porte-câble |
| 4. Poignée avant + Interrupteur | 8. Câble d'alimentation |

b. Informations techniques

Modèle	RAC500EHT-1
Tension	230-240V~, 50Hz
Puissance	500W
Vitesse à vide	1600min ⁻¹
Longueur de coupe	410mm
Capacité de coupe	16mm
Niveau de pression sonore Incertain K	L _{pa} = 79dB(A) K = 3dB(A)
Niveau de puissance sonore Incertain K	L _{wa} = 99dB(A) K = 3dB(A)
Puissance sonore garantie	L _{wa} = 98dB(A)
Vibration	Poignée avant: 2.785m/s ² Poignée arrière: 3.298m/s ²
Incertain K	1,5m/s ²

Valeurs des émissions sonores et des vibrations déterminées selon la norme EN 60745.



Portez une protection auditive pendant l'utilisation de l'outil électrique.

Informations:

La valeur totale de vibration déclarée a été mesurée selon une méthode de test standard et peut être utilisée pour comparer un outil avec un autre.

La valeur totale de vibration déclarée peut être aussi être utilisé dans une estimation préliminaire d'exposition

Avertissement :

L'émission de vibration durant l'utilisation réelle de la machine-outil peut différer de la valeur totale déclarée dépendant de la manière dont est utilisé l'outil. Et

Nécessité d'identifier les mesures de sécurité pour protéger l'utilisateur qui sont basés sur une estimation de l'exposition dans les conditions réelles d'utilisation (en prenant compte des toutes les parties de cycle d'opération tels que les moments où l'outil est éteint et quand il est en marche en plus du moment de déclenchement.

3. UTILISATION

a. Avant la coupe

- Assurez-vous que l'outil soit correctement assemblé.
- Inspectez la zone de travail. Enlevez tous les matériaux et objets susceptibles d'endommager l'outil ou de créer des accidents.
- Rappelez-vous que vous devez porter un équipement de protection complet et éloigner les spectateurs de la zone de travail.
- Branchez l'outil avec un câble d'extension valide (si nécessaire), puis branchez cette extension dans une prise de courant.
- Faites attention à avoir une bonne marche et un bon équilibre. Tenez l'outil avec les deux mains fermement et gardez-le à une distance idéale de votre corps.
- Tenez fermement l'outil, une main tenant la poignée et l'autre tenant la perche.
- Assurez-vous que la rallonge est hors de votre zone de travail. Ne mettez jamais le câble sur le coupe-bordures car le câble peut être coupé facilement par les lames.
- Lorsque vous cognez des objets solides et que vous restez bloqué, vous devez immédiatement éteindre la machine, retirer la prise de courant et enlever l'objet.
- Travaillez toujours dans des conditions telles que le câble et la prise soient mis de côté. Avant de commencer le travail, déterminez le sens de coupe.

b. Allumer et éteindre l'outil

- Appuyez et maintenez l'interrupteur de la poignée arrière. Appuyez sur l'interrupteur de la poignée avant pour démarrer la machine.
- Pour arrêter la machine, lâchez l'interrupteur avant puis l'interrupteur de la poignée arrière.

Note: le démarrage de la machine peut se faire aussi en maintenant la poignée avant et démarrer en appuyant l'interrupteur de la poignée arrière. Cela dépend de votre position de travail.

c. Techniques de coupe

- Déplacez la section verticale de du coupe-bordures électrique uniformément vers l'avant ou faire un mouvement de courbure vers le haut et vers le bas.
- Afin de conserver de longues lignes droites, nous recommandons d'étirer les câbles.
- Il est recommandé de couper les haies en forme trapézoïdale pour éviter que les branches basses ne se dénudent. Cela correspond à la croissance naturelle des plantes et les haies peuvent être potentiellement prospères. La coupe rend les nouvelles pousses annuelles réduites, donc une ramification dense et une bonne protection de la vue doivent être considérées.
- Coupez d'abord les bords d'une haie. Déplacez le taille-haie pour couper la partie qui pousse grandement de bas en haut. Si vous coupez de haut en bas, les branches plus minces se déplacent vers l'extérieur; Des endroits étroits ou des trous peuvent se former.
- Coupez le haut de la haie, tout comme un toit ou une forme ronde.
- Découpez les jeunes plants à la forme désirée. La tige principale doit être intacte et rester jusqu'à ce que la haie atteigne l'altitude proposée. Toutes les autres pousses doivent être coupées à la moitié.

4. MAINTENANCE ET ENTRETIEN

Maintenez votre outil régulièrement. Cela permettra de garder votre outil en bon état de fonctionnement et d'étendre sa durée de vie.

N'utilisez pas d'agents abrasifs et corrosifs pour nettoyer l'outil. Ces types de produits endommagent votre outil.

N'apportez pas de réparation par vous-même. Les réparations et les inspections doivent être effectuées par une personne compétente ou par un centre de service agréé (veuillez contacter votre revendeur).

Si le câble d'alimentation de cet outil électrique est endommagé, il faut le remplacer par un câble d'alimentation spécialement préparé et pouvant être obtenu auprès du service d'entretien.

a. Après chaque utilisation

Vérifiez la lame, le câble et le corps de l'outil (propreté, usure, endommagement, etc.). Si vous remarquez des dommages, une usure ou un dysfonctionnement, n'utilisez pas l'outil et ne le soumettez à un service qualifié pour inspection et réparation.

b. Entretien

Aucune maintenance spécifique n'est à effectuer par l'utilisateur. Après chaque saison, veuillez apporter l'outil à un centre de service autorisé pour effectuer un nettoyage général et les opérations suivantes :

- Lubrification de la lame
- Vérification mécanique du moteur, de la broche, des paliers et du boîtier.
- Contrôle électrique.
- Performances électriques et mécaniques.

c. Pièces de rechange

Vous pouvez commander les pièces de rechange directement à partir de notre centre de service. Veuillez placer votre commande selon le type de machine et le numéro de pièce indiqué dans le dessin d'explosion.

d. Rangement

- Après utilisation et nettoyage, veuillez conserver votre outil.
- Rangez l'outil dans un endroit propre et sec, de préférence dans sa boîte.
- Lors du transport et du stockage, mettez toujours le couvercle de protection sur la lame.
- L'outil doit être stocké loin des enfants et des animaux domestiques.
- Évitez d'exposer l'outil à la lumière directe du soleil.

5. MISE AU REBUT



Collecte sélective des déchets électriques et électroniques.

Les produits électriques ne doivent pas être mis au rebut avec les produits ménagers. Selon la Directive Européenne 2012/19/UE pour le rebut des matériels électriques et électroniques et de son exécution dans le droit national, les produits électriques usagés doivent être collectés séparément et disposés dans des points de collecte prévus à cet effet. Adressez-vous auprès des autorités locales ou de votre revendeur pour obtenir des conseils sur le recyclage.

6. DECLARATION DE CONFORMITE CE

Déclaration  de conformité

BUILDER SAS
ZI, 32 rue Aristide Bergès – 31270 Cugnaux – France

Déclare que la machine désignée ci-dessous :
TAILLE-HAIE ÉLECTRIQUE
RAC500EHT-1

Numéro de série : **20210753000-20210753499**

Est conforme aux dispositions de la Directive « Machine » 2006/42/CE et
aux réglementations nationales la transposant

Est également conforme aux dispositions des directives européennes
suivantes :

A la Directive CEM 2014/30/EU
A la RoHS Directive (UE) 2015/863 modifiant 2011/65 / UE
A la directive d'émission de bruit 2000/14/CE Annexe V + 2005/88/CE
Niveau de puissance sonore garantie: Lwa: 98dB(A)
Puissance sonore: Lwa : 99dB(A) K = 3dB(A)

Est également conforme aux normes européennes, aux normes nationales
et aux dispositions techniques suivantes:

EN 60745-1: 2009 + A11: 2010
EN 60745-2-15: 2009 + A1: 2010
EN 55014-1: 2017
EN 55014-2: 2015
EN 61000-3-2: 2014
EN 61000-3-3: 2013

Personne responsable du dossier technique : Mr Patriarca

Cugnaux, le 14/05/2021



Philippe MARIE / PDG

7. GARANTIE



GARANTIE

Le fabricant garantit le produit contre les défauts de matériel et de main-d'œuvre pour une période de 2 ans à compter de la date d'achat originelle. La garantie s'applique si le produit est à usage domestique. La garantie ne s'étend pas pour des pannes dues à l'usure et aux dommages normaux.

Le fabricant accepte de remplacer les pièces classées comme défectueuses par le distributeur désigné. Le fabricant n'accepte pas la responsabilité du remplacement de la machine, toute ou partie, et / ou des dommages s'ensuivant.

La garantie ne couvre pas les pannes dues :

- à la maintenance insuffisante.
- au montage, réglage ou opérations anormales du produit.
- aux pièces sujettes à l'usure normale.

La garantie ne s'étend pas :

- aux coûts d'expédition et d'emballage.
- à l'utilisation de l'outil dans un but autre que celui pour lequel il a été conçu.
- à l'usage et maintenance de la machine de manière non décrite dans le manuel d'utilisateur.

De par notre politique d'amélioration continue du produit, nous nous réservons le droit d'altérer ou de modifier les caractéristiques sans préavis. En conséquence, le produit peut être différent des informations contenues ci-dessus, mais une modification sera entreprise sans préavis si elle est reconnue comme une amélioration de la caractéristique précédente.

LIRE ATTENTIVEMENT LE MANUEL AVANT D'UTILISER LA MACHINE.

En commandant des pièces détachées, veuillez indiquer le numéro ou le code de la pièce, vous pouvez trouver cela dans la liste de pièces détachées dans ce manuel. Gardez le reçu d'achat ; sans lui, la garantie est invalide. Afin de vous aider avec votre produit, nous vous invitons à nous contacter par téléphone ou via notre site internet :

- **+33 (0)9.70.75.30.30**
- **<https://services.swap-europe.com/contact>**

Vous devez créer un « ticket » via leur plateforme.

- Inscrivez-vous ou créez votre compte.
- Indiquez la référence de l'outil.
- Choisissez l'objet de votre demande.
- Expliquez votre problème.
- Joignez ces fichiers : la facture ou le reçu de caisse, la photo de la plaque d'identification (numéro de série), la photo de la pièce dont vous avez besoin (par exemple : broches de la fiche de transformateur qui sont cassées).



8. PANNE PRODUIT

QUE FAIRE SI MA MACHINE TOMBE EN PANNE?

Si vous avez acheté votre produit en magasin :

- a) Videz le réservoir d'essence.
- b) Veillez à ce que votre machine soit complète (accessoires fournis) et propre ! Si ce n'est pas le cas le réparateur refusera la machine.

Se présenter au magasin avec la machine complète avec le ticket de caisse ou facture.

Si vous avez acheté votre produit sur un site internet :

- a) Videz le réservoir d'essence
- b) Veillez à ce que votre machine soit complète (accessoires fournis) et propre ! Si ce n'est pas le cas le réparateur refusera la machine.

c) Créez un dossier SAV SWAP-Europe (ticket) sur le site : <https://services.swap-europe.com>
Au moment de faire la demande sur SWAP-Europe, vous devez joindre la facture et la photo de la plaque signalétique.

d) Contactez la station de réparation pour s'assurer de ses disponibilités, avant de déposer la machine.

Se présenter en station de réparation avec la machine complète emballée, accompagnée de la facture d'achat et de la fiche de prise en charge station téléchargeable une fois la demande SAV effectuée sur le site SWAP-Europe

Pour les machines présentant une panne de moteurs constructeurs BRIGGS & STRATTON, HONDA et RATO veuillez vous referer à la notice.

Les réparations seront faites par les motoristes agréés de ces constructeurs, voir leur site :

- <http://www.briggsandstratton.com/eu/fr>
- <http://www.honda-engines-eu.com/fr/service-network-page;jsessionid=5EE8456CF39CD572AA2AEEDFD290CDAE>
- <https://www.rato-europe.com/it/service-network>

Veillez conserver votre emballage d'origine pour permettre les retours SAV ou emballer votre machine avec un carton similaire aux mêmes dimensions.

Pour toute question concernant notre SAV vous pouvez faire une demande sur notre site <https://services.swap-europe.com>

Notre hotline reste à votre écoute au +33 (9) 70 75 30 30.



9. EXCLUSIONS DE GARANTIE

LA GARANTIE NE COUVRE PAS :

- La mise en route et les réglages du produit.
- Les dommages consécutifs à une usure normale du produit.
- Les dommages consécutifs à une utilisation non conforme du produit.
- Les dommages résultants d'un montage ou d'une mise en route non conforme au manuel d'utilisation.
- Les pannes liées à la carburation au-delà de 90 jours et à l'encrassement des carburateurs.
- Les actes d'entretiens périodiques et standards.
- Les actes de modification et de démontage qui annulent directement la garantie.
- Les produits dont le marquage original d'authentification (marque, numéro de série) ont été dégradés, altérés ou retirés.
- Le remplacement des consommables.
- L'utilisation des pièces qui ne sont pas d'origine.
- La casse des pièces consécutive à des chocs ou projections.
- Les pannes des accessoires.
- Les défauts et leurs conséquences liés à toute cause extérieure.
- La perte d'éléments et la perte due à un vissage insuffisant.
- Les éléments de coupe et tout dommage lié au desserrage des pièces.
- Une surcharge ou surchauffe.
- Une mauvaise qualité de l'alimentation : tension défectueuse, erreur de voltage, etc.
- Les dommages consécutifs à la privation de jouissance du produit pendant le temps nécessaire aux réparations et plus généralement les frais d'immobilisation du produit.
- Les frais de contre-expertise établis par un tiers suite à un devis par une station de réparation SWAP-Europe
- L'utilisation d'un produit qui présenterait un défaut ou une casse constaté(e) et qui n'aurait pas fait l'objet d'un signalement immédiat et/ou d'une réparation auprès des services de SWAP-Europe.
- Les détériorations liées aux transports et au stockage*.
- Les lanceurs au-delà de 90 jours.
- Huile, essence, graisse.
- Les dommages liés à l'utilisation de carburants ou lubrifiants non conformes.

* Conformément à la législation du transport les détériorations liées aux transports doivent être déclarées aux transporteurs dans les 48 heures maximum après constat par lettre recommandée avec accusé de réception.

Ce document est un complément de votre notice, liste non exhaustive.

Attention : toute commande doit être vérifiée en présence du livreur. En cas de refus de celui-ci vous devez simplement refuser la livraison et notifier votre refus.

Rappel : les réserves n'excluent pas la notification par courrier recommandé A/R dans les 72h.

Information :

Les appareils thermiques doivent être hivernés à chaque saison (service disponible sur le site SWAP-Europe)
Les batteries doivent être chargées avant d'être stockées.